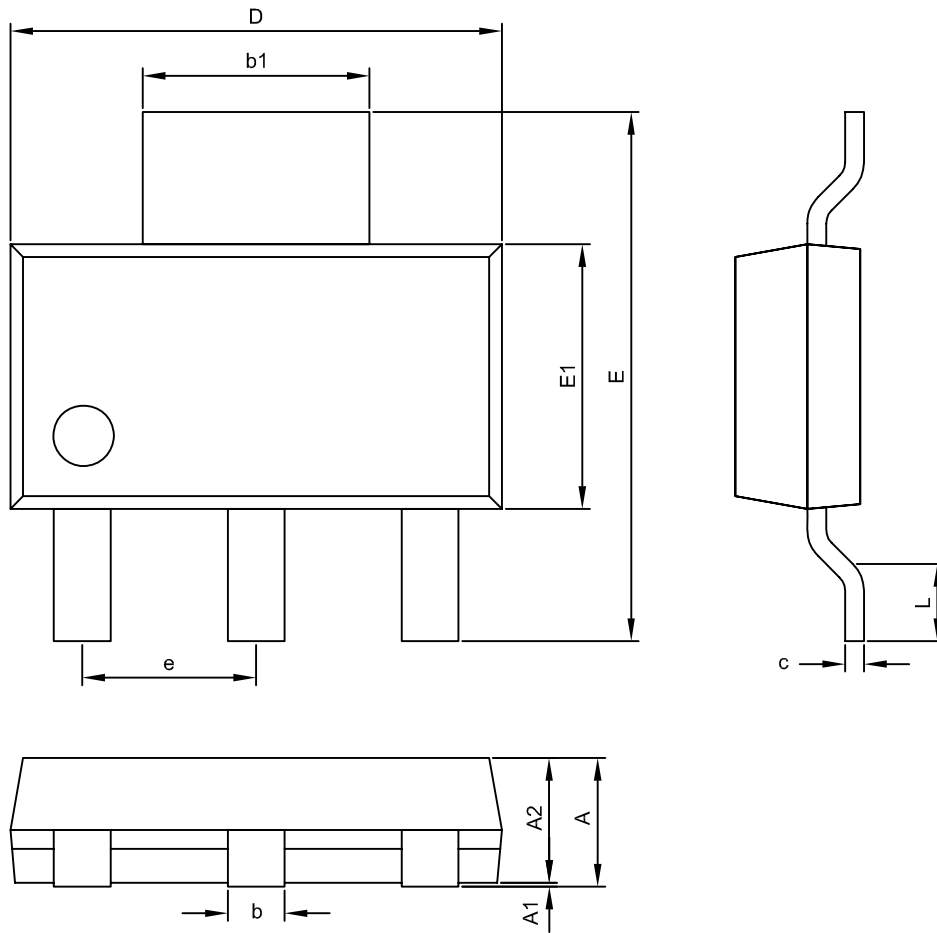
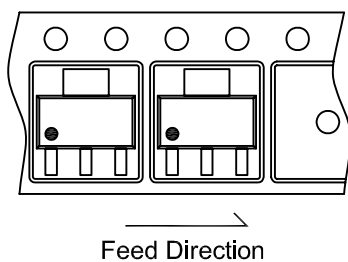




SOT223



Symble	DIMENSION IN MM			DIMENSION IN INCH		
	MIN.	NOM.	MAX.	MIN.	NOM.	MAX.
A	1.52	1.60	1.80	0.006	0.063	0.071
A1	0.02	---	0.10	0.001	---	0.004
A2	1.50	1.60	1.70	0.059	0.063	0.067
D	6.20	6.50	6.80	0.244	0.256	0.268
E	6.70	7.00	7.30	0.264	0.276	0.287
E1	3.30	3.50	3.70	0.130	0.138	0.146
c	0.23	0.25	0.33	0.009	0.010	0.013
b	0.60	0.70	0.84	0.024	0.028	0.033
b1	2.90	3.00	3.10	0.114	0.118	0.122
e	2.30 BSC			0.091 BSC		
L	0.90	0.95	1.00	0.035	0.037	0.040



Taping Specification

PACKAGE	Q'TY/REEL
SOT223	2,500ea